

# 特許図面作成のワークショップ

～Adobe Illustratorで機構系の平面図を描くためのスキルアップ実習～

## 概要

特許図面作成において作成頻度の高い機構系の平面図を描くための作図方法を学びます。主なテーマは機械の正投影図(平面図・断面図など)、歯車などの機械要素のトレースです。これらをいかにAdobe Illustratorで正確に効率よく描けるかを実際の作図を通して学びます。

また、特許図面の施行規則と特許図面特有の表現を学ぶために、製作図面やラフなスケッチ原稿などから特許図面の作成に取り組みます。

当日は数人のメンバーに分かれて作図に取り組みます。その後、参加者全員で作図方法、特許図面として望ましい表現などについて意見交換をします。

特許図面勉強会は参加型の勉強会であり、参加者全員がお互いに学びあうことをコンセプトとしております。すでに図面作成のスキルのある方や、全く経験がない方でも、様々な意見を聞きながら作図課題に取り組むことで、それぞれのレベルに応じた学びを得られると思います。

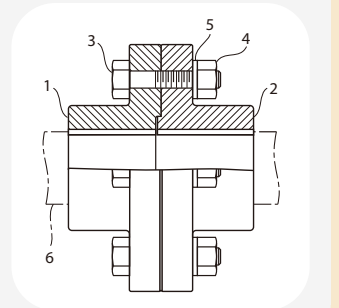
## 用意するもの

- メモを取れる筆記具など
- Adobe Illustratorが使用できるノートパソコンをお持ちの方は出来るだけご持参ください。
- Adobe Illustrator以外の作図ソフトを使用しても問題ありませんが、原則、操作のレクチャーは受けられないとお考えください。

※質問は下記フォームメールより送信ください。

## 注意事項

- ◆ 当日の状況により内容や時間を変更することがありますので、予めご了承ください。
- ◆ パソコンは1人1台用意することはできません。
- ◆ 各グループ(2、3人程)にノートパソコンが一台になります。
- ◆ 一人ひとりに付きっ切りでIllustratorの操作を教えることを目的としていません。



### 日時

2015年 5月 23日(土) 13:00 ~ 17:00

### 会場

国立オリンピック記念青少年総合センター (センター棟: C-511)  
(東京都渋谷区代々木神園町3-1) <http://nyc.niye.go.jp/>

### 参加費

JAVC会員:無料 一般:1,000円(参加申し込み要)  
※先着順、定員になり次第締め切り

### 申し込み

<http://www.javc.gr.jp/>  
JAVCホームページ:特許図面勉強会案内のフォームメールより申し込みください。